



Подъемная опора **Faulenzer HB**

Грузоподъемность:
1 т

Описание

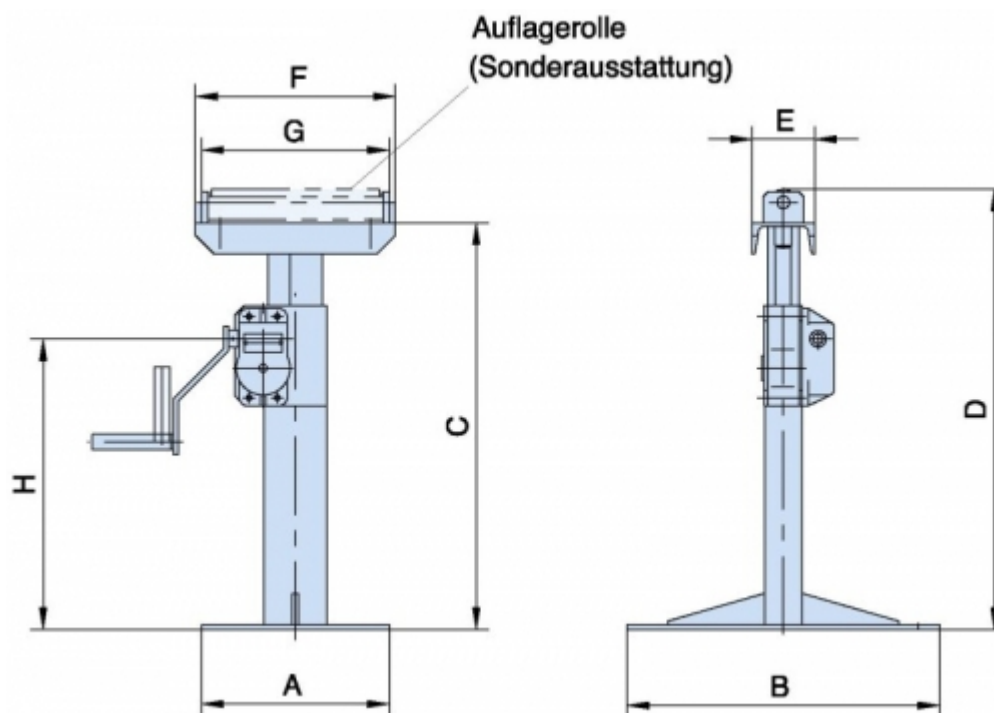
Лениться хорошо, когда всё укреплено.

Подъемные козлы Faulenzer с грузоподъемностью 1 т очень популярны, прежде всего, если речь идет о длинномерных грузах, как-то трубы или прутковый материал: съёмный опорный ролик обеспечивает скольжение тяжёлых грузов.

Большая опорная плита даёт высокую устойчивость, и самоблокирующая я червячная передача удерживает груз в любом положении. Стабильная и долговечная конструкция убеждает также качеством своего изготовления.

Спецификации

№ изделия	30060003
Грузоподъёмность, кг	1000
Конструктивная высота, мм	650
Высота подъёма, мм	350
Собственная масса, кг	34
A, мм	300
B, мм	500
C, мм	650
D, мм	705
E, мм	100
F, мм	320
G, мм	300
H, мм	46



ЗАО «Грузовая Оснастка»

Россия, Санкт-Петербург, наб. Обводного канала, 45 / ул. Днепропетровская, 8, офис 216

Телефон в Москве: +7 (495) 221-08-66

Телефон в Санкт-Петербурге: +7 (812) 600-13-65

Телефон в Екатеринбурге: +7 (343) 344-32-80

Электронная почта: mail@gros.ru

www.gros.ru