

PFAFF
silberblau



Домкрат реечный путевой **GHW**

Грузоподъемность:
5 т

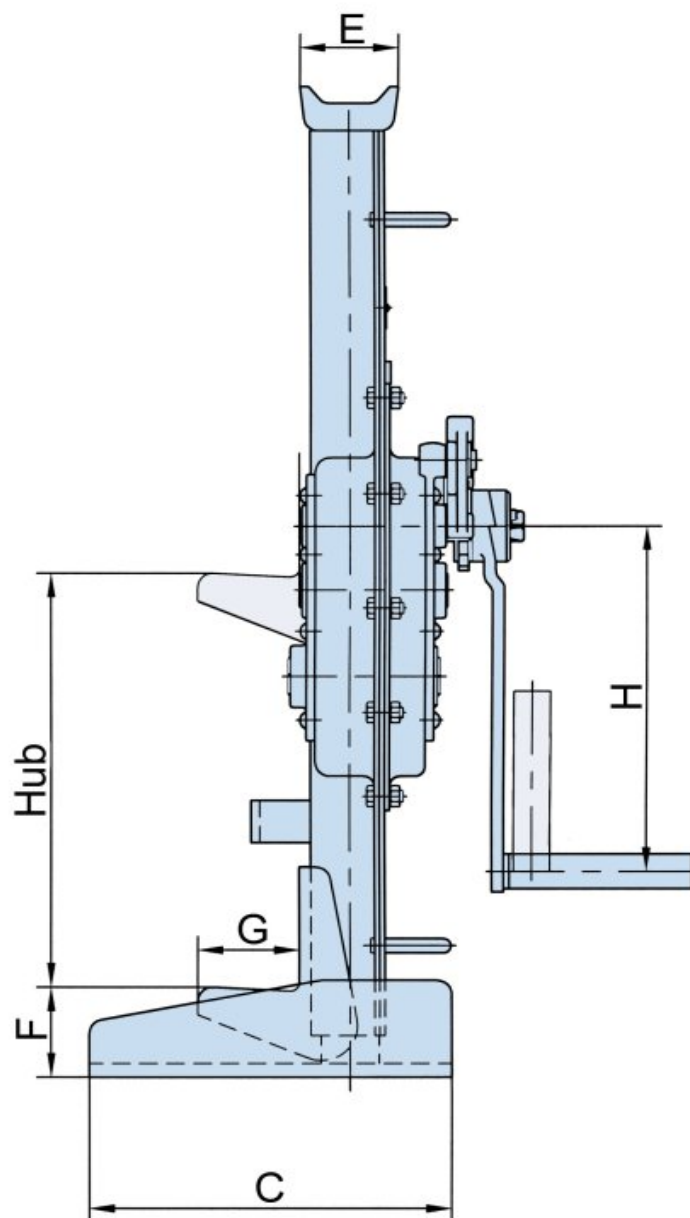
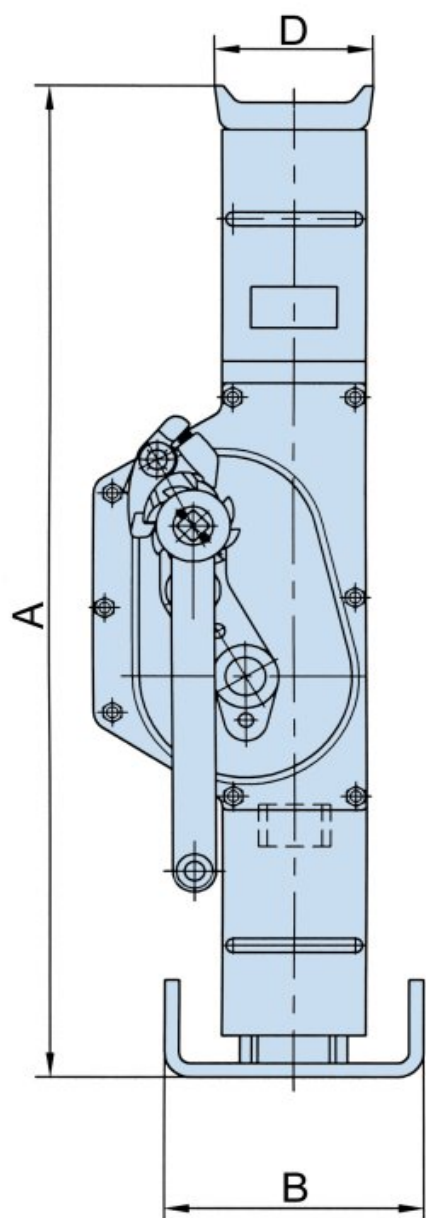
Описание

Домкрат железнодорожный серии GHW компании Pfaff-Silberblau широко применяется в железнодорожно-транспортной индустрии для подъема рельсовых звеньев во время работ по ремонту или замены железнодорожных путей. Железнодорожные домкраты ручные выпускаются грузоподъемностью 5,0 тонн со множеством различных дополнительных опций.

В таблице ниже приведены только некоторые характеристики железнодорожных домкратов. Для более подробного ознакомления со всеми техническими характеристиками и габаритными размерами домкратов данной серии, пожалуйста, обратитесь к прилагаемому каталогу.

Спецификации

Артикул железнодорожного домкрата	30021008
Грузоподъемность, т	5
Тип ручки домкрата	Siku
Подъем домкрата, мм	300
Общая высота, мм	717
Усилие на ручку, daN	28
Вес домкрата, кг	26



ЗАО «Грузовая Оснастка»

Россия, Санкт-Петербург, наб. Обводного
канала, 45 / ул. Днепропетровская, 8, офис 216

Телефон в Москве: +7 (495) 221-08-66

Телефон в Санкт-Петербурге: +7 (812) 600-13-65

Телефон в Екатеринбурге: +7 (343) 344-32-80

Электронная почта: mail@gros.ru

www.gros.ru