



**PFAFF**  
silberblau

## Домкрат реечный стальной **STW-F**

Грузоподъемность:  
**От 1,5 т до 10 т**

## Описание

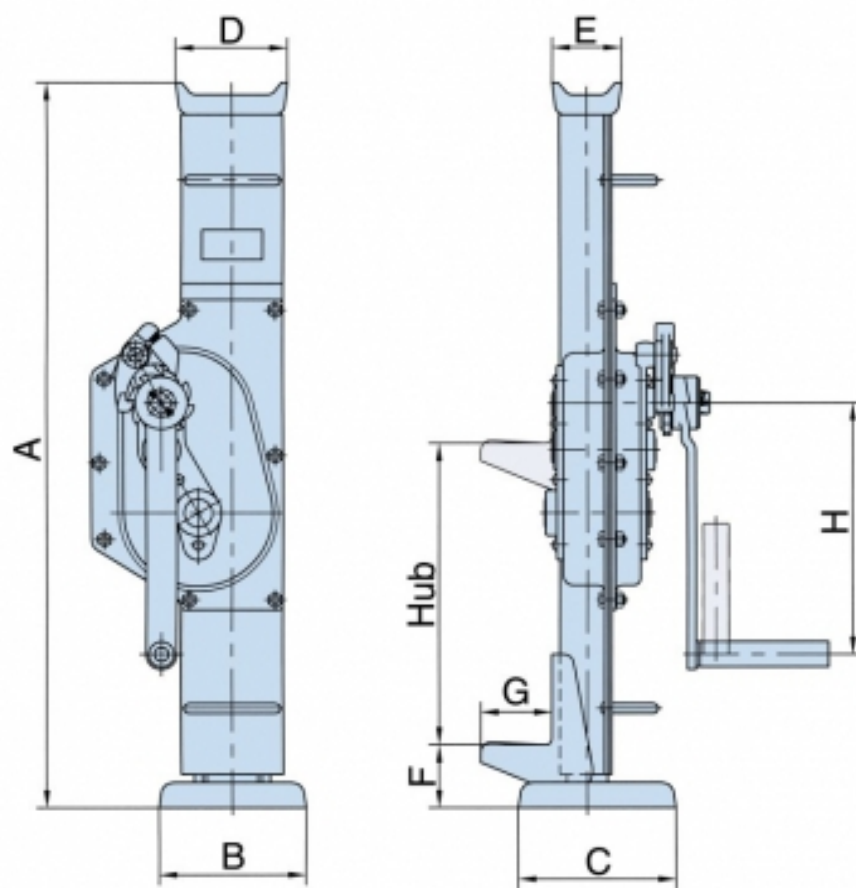
Домкраты механические представляют собой незаменимое грузоподъемное оборудование для ремонтных мастерских, магазинов оборудования, железнодорожной, кораблестроительной и многих других промышленности.

Механические домкраты STW-F с фиксированным подъемом отличаются прекрасным качеством, долговечностью и надежностью в использовании и предлагают покупателю прекрасное соотношение цена/качество. Стальные ручные домкраты серии STW-F предлагаются с тремя вариантами ручек и грузоподъемностью от 1500 до 10000 кг.

В таблице ниже приведены только некоторые характеристики механических домкратов STW-F Pfaff-Silberblau. Для более подробного ознакомления со всеми техническими характеристиками и габаритными размерами ручных домкратов данной серии, пожалуйста, обратитесь к прилагаемому каталогу или звоните нам в любое удобное для Вас время.

# Спецификации

Ручка домкрата			Г/подъем ность, кг	Высота, мм	Подъем, мм	Вес, кг
Sifeku	Siku	Raku				
30001139	-1007	-1015	1500	720	350	12
-2135	-2003	-2011	3000	720	350	21
-3131	-3069	-3018	5000	720	300	26
-	-4006	-4014	10000	792	300	42



## **ЗАО «Грузовая Оснастка»**

Россия, Санкт-Петербург, наб. Обводного канала, 45 / ул. Днепропетровская, 8, офис 216

Телефон в Москве: +7 (495) 221-08-66

Телефон в Санкт-Петербурге: +7 (812) 600-13-65

Телефон в Екатеринбурге: +7 (343) 344-32-80

Электронная почта: [mail@gros.ru](mailto:mail@gros.ru)

[www.gros.ru](http://www.gros.ru)