



## Домкрат реечный стальной **STW-V**

Грузоподъемность:  
**От 3 т до 10 т**

## Описание

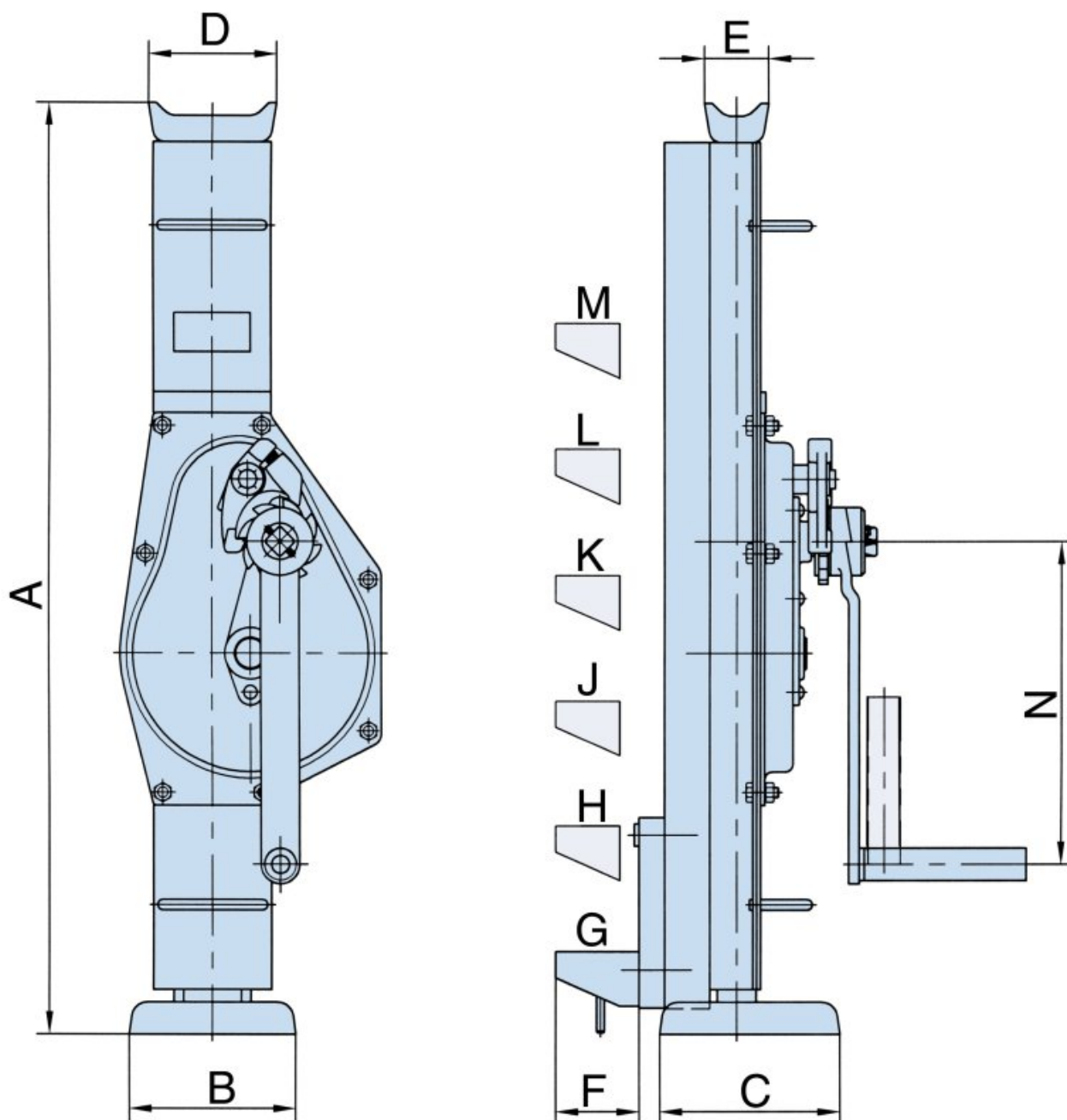
Ручные домкраты механические серии STW-V компании Pfaff-Silberblau с регулируемым шагом подъема - наиболее качественные ручные домкраты из всех серий с грузоподъемностью от 3000 до 10000 кг.

Удобство в работе с механическими домкратами серии STW-V обеспечивается регулируемым подвижным когтем и кривошипной ручкой.

В таблице ниже приведены только некоторые характеристики механических домкратов STW-V Pfaff-Silberblau. Для более подробного ознакомления со всеми техническими характеристиками и габаритными размерами ручных домкратов данной серии, пожалуйста, обратитесь к прилагаемому каталогу или звоните нам в любое удобное для Вас время.

# Спецификации

Ручка домкрата			Г/подъем ность, кг	Высота, мм	Подъем, мм	Вес, кг
Sifeku	Siku	Raku				
30008133	-8001	-8028	3000	720	350	25
-9156	-9008	-9016	5000	720	300	30
-	-10006	-10014	10000	792	300	48



## **ЗАО «Грузовая Оснастка»**

Россия, Санкт-Петербург, наб. Обводного  
канала, 45 / ул. Днепропетровская, 8, офис 216

Телефон в Москве: +7 (495) 221-08-66

Телефон в Санкт-Петербурге: +7 (812) 600-13-65

Телефон в Екатеринбурге: +7 (343) 344-32-80

Электронная почта: [mail@gros.ru](mailto:mail@gros.ru)

[www.gros.ru](http://www.gros.ru)